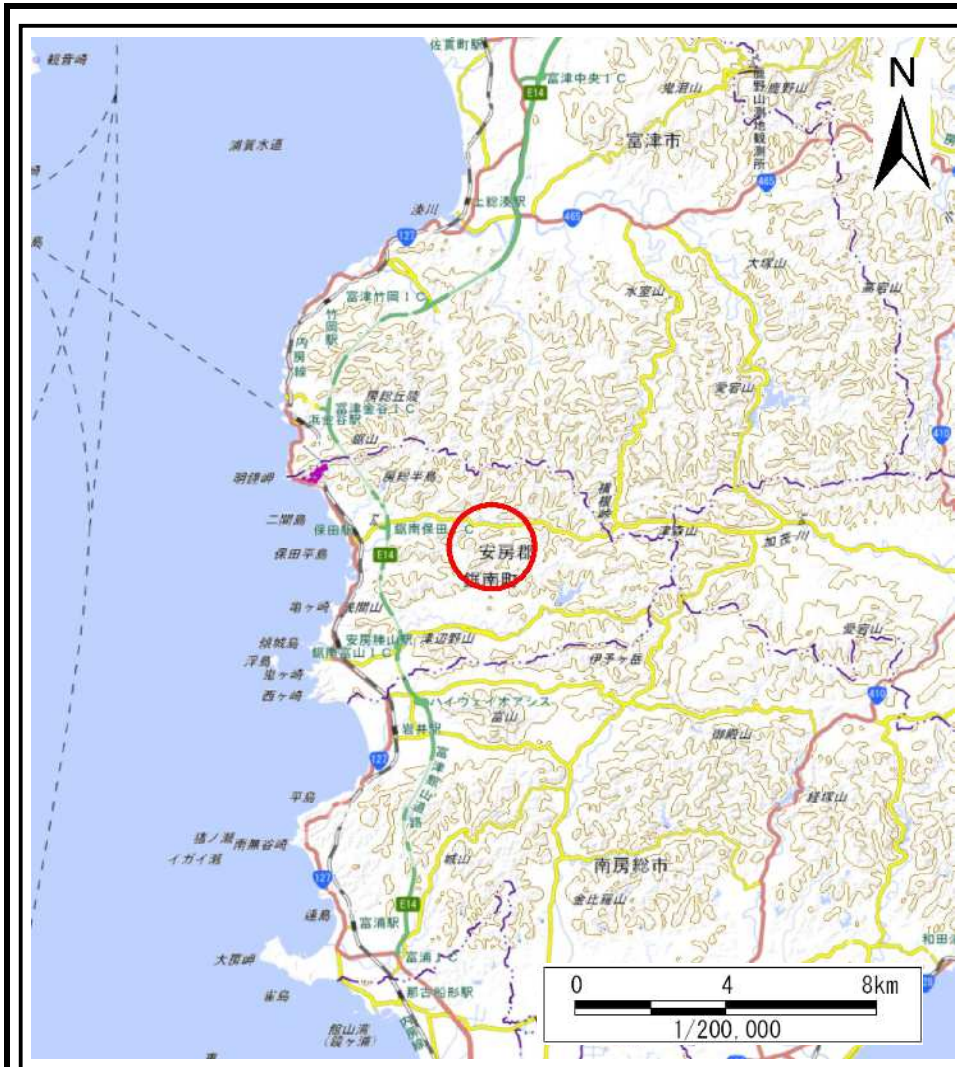
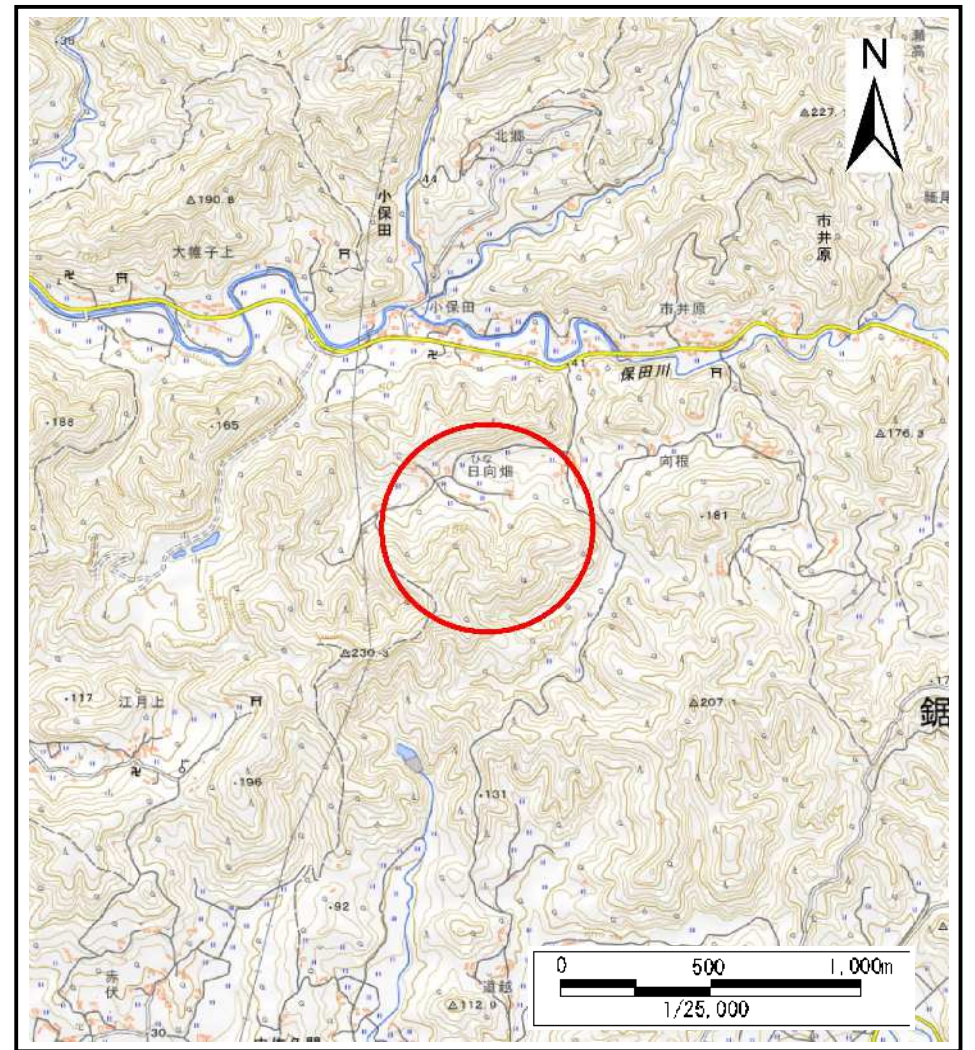


# 土砂災害警戒区域等の指定の告示に係る図書(様式1)



(1/200,000)



(1/25,000)

様式1(急)

土砂災害警戒区域・土砂災害特別警戒区域  
位置図

自然現象の種類

急傾斜地の崩壊

箇所番号

Ⅱ-134K2086

箇所名

小保田15

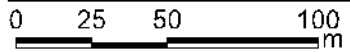
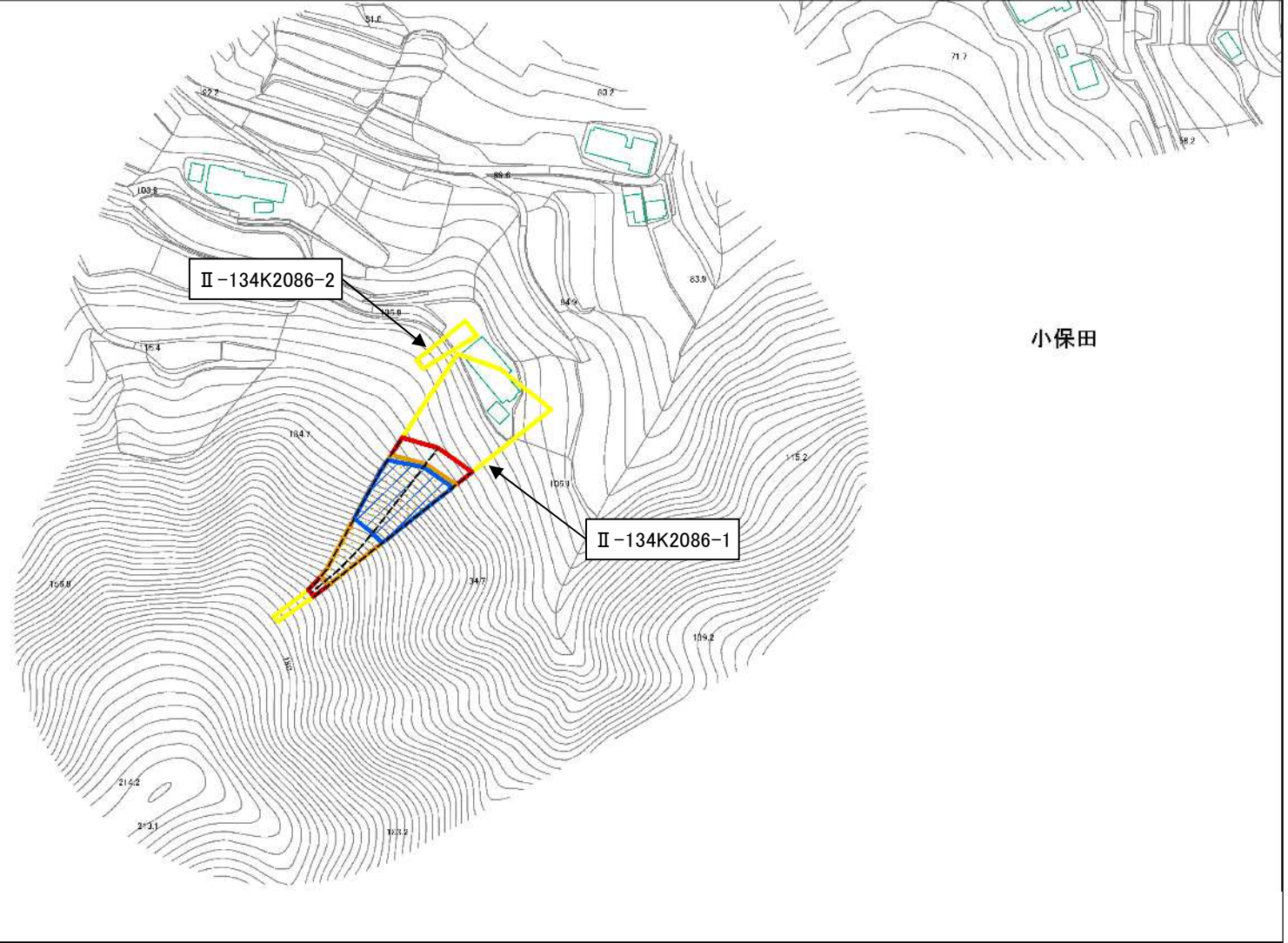
所在地

安房郡鋸南町小保田

「測量法に基づく国土地理院長承認(複製)R 6JHf 58」「本製品を複製する場合には、国土地理院の長の承認を得なければならない。」

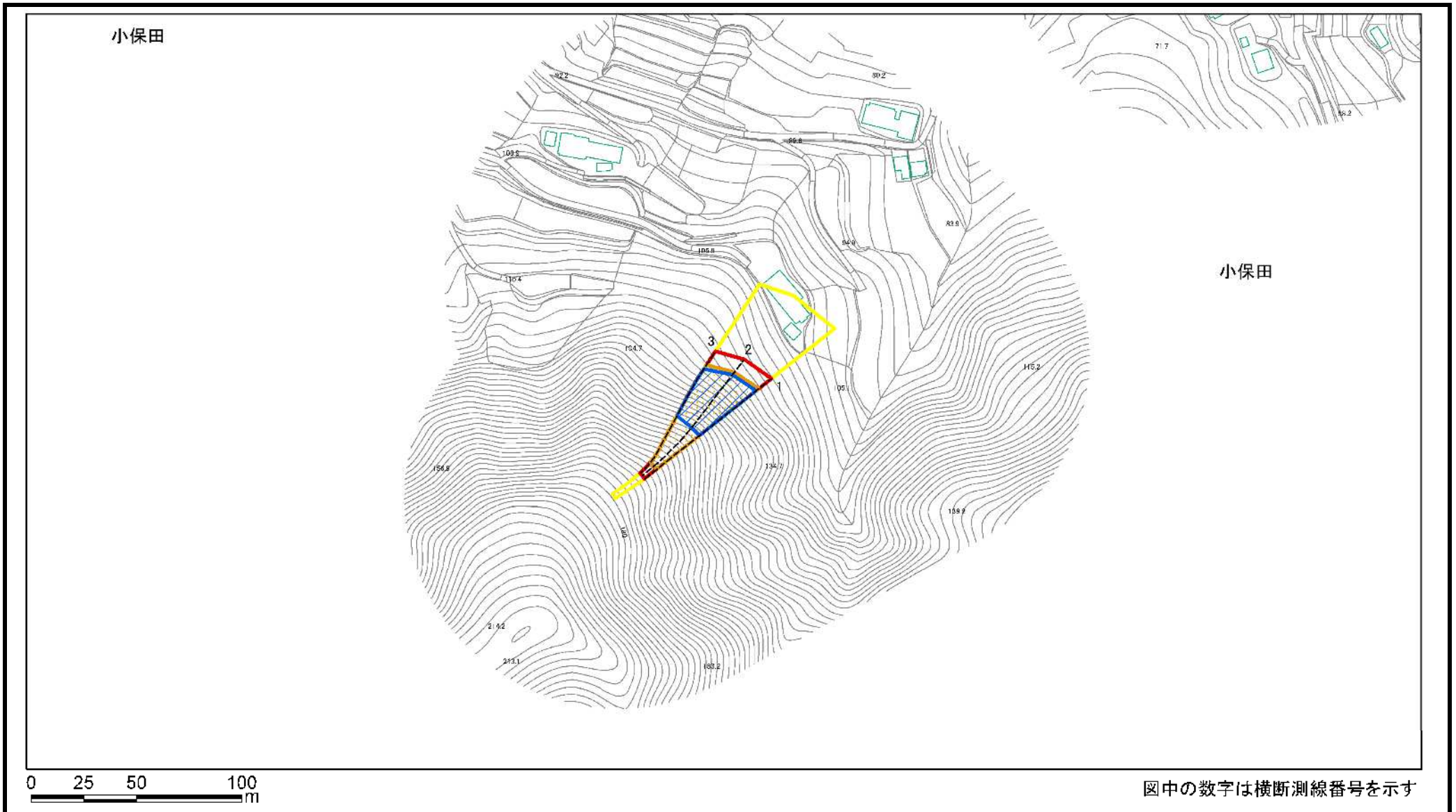
小保田

小保田



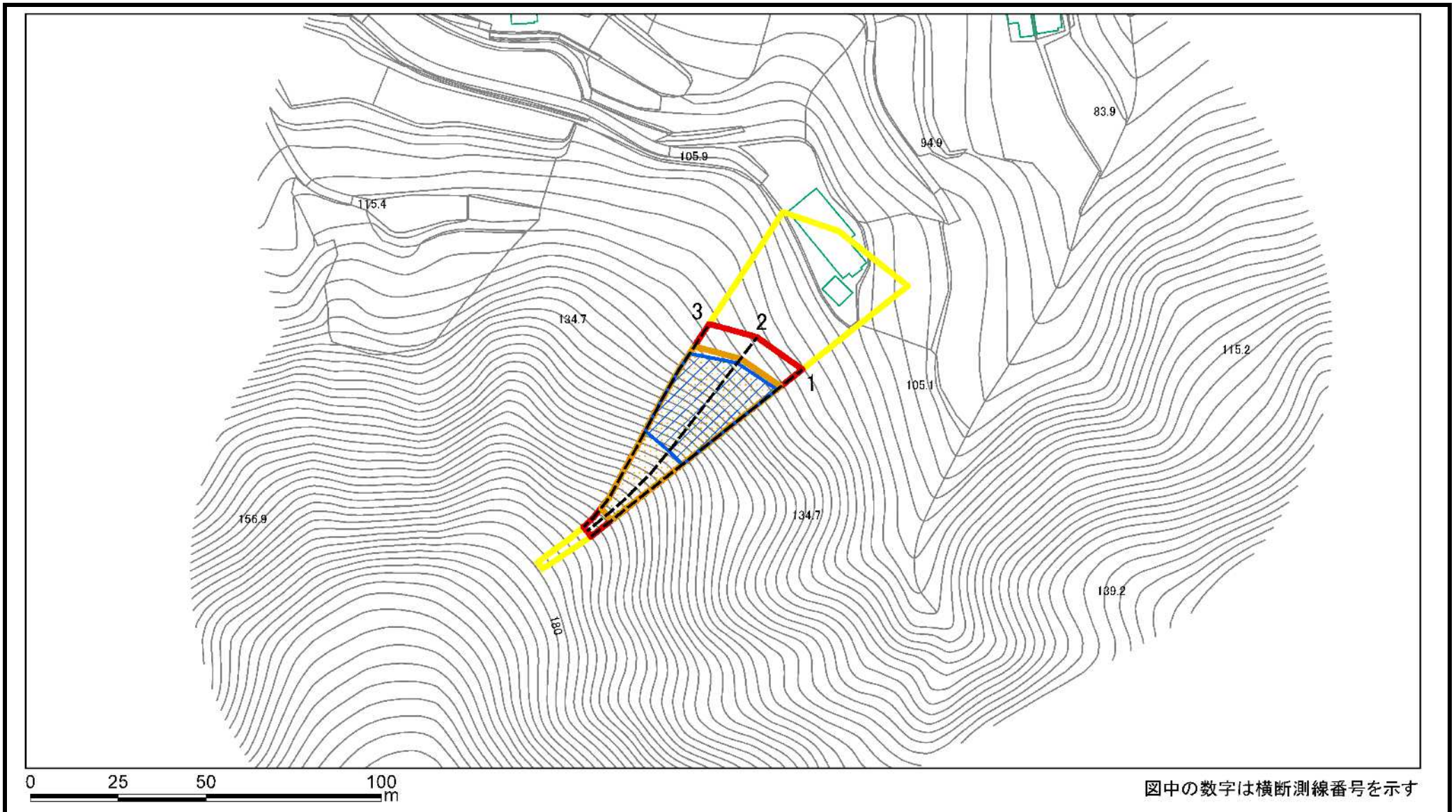
土砂災害防止法施行令第二条の基準に該当する区域 土砂災害防止法施行令第三条の基準に該当する区域	土石等の(移動)高さが1m以下の場合、 土石等の移動による力が100kN/mを超える区域		N 縮尺 1:2,500	自然現象の種類 急傾斜地の崩壊	箇所番号 II-134K2086
	土石等の堆積の高さが3mを超える区域			告示番号	箇所名 小保田15
	それ以外の区域			告示年月日	所在地 安房郡鋸南町小保田

# 土砂災害警戒区域等の指定の告示に係る図書(様式2)



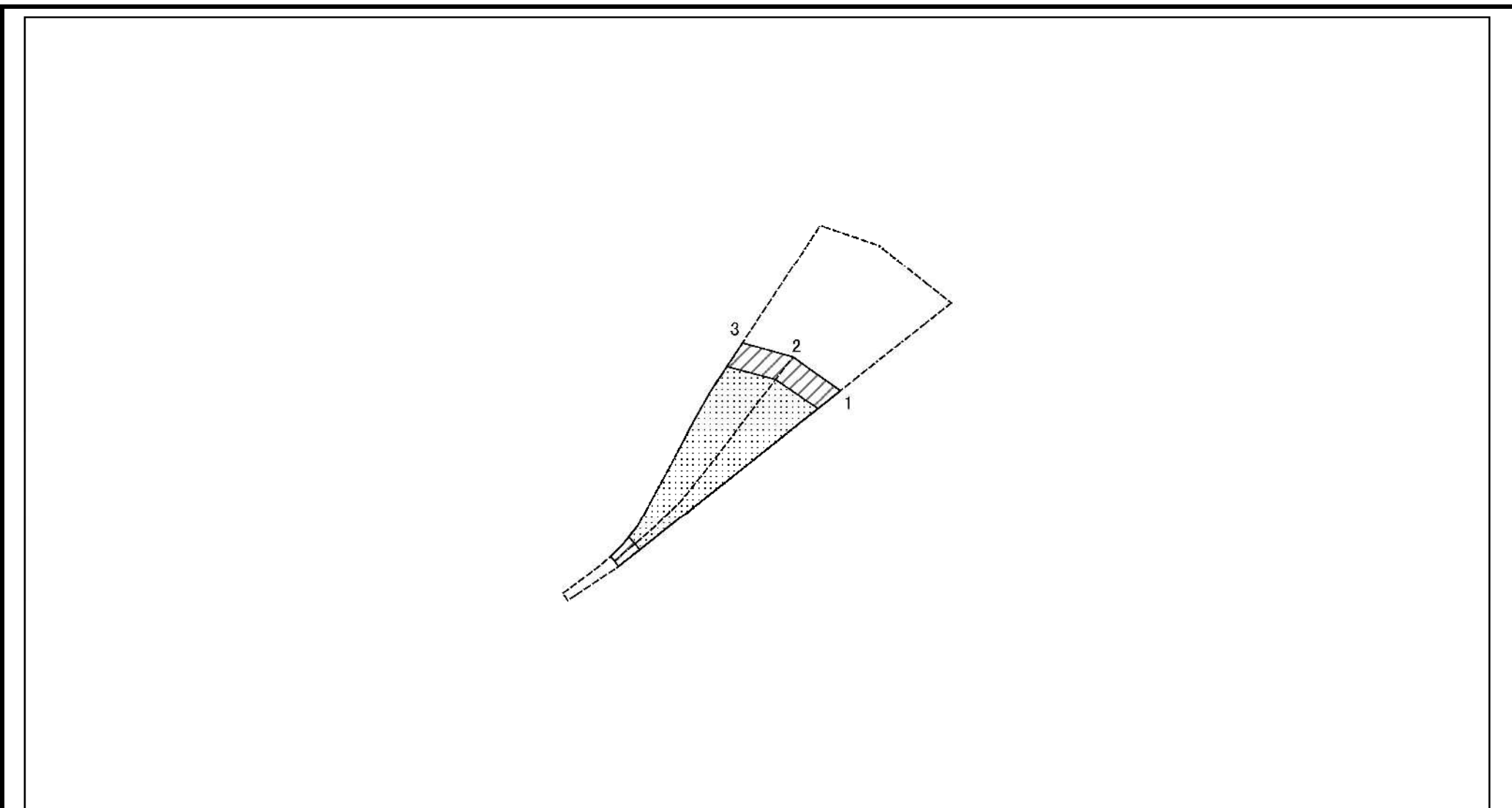
様式2(急) 土砂災害警戒区域・土砂災害特別警戒区域図(その1)	土砂災害防止法施行令第二条の基準に該当する区域		縮尺 1:2,500	自然現象の種類	急傾斜地の崩壊	箇所番号	II-134K2086-1
	土砂災害防止法施行令第三条の基準に該当する区域			告示番号		箇所名	小保田15
	土砂等の(移動)高さが1m以下の場合、土砂等の移動による力が100kN/m <sup>2</sup> を超える区域			告示年月日		所在地	安房郡鋸南町小保田
	土砂等の堆積の高さが3mを超える区域						
	それ以外の区域						

# 土砂災害警戒区域等の指定の告示に係る図書(様式2)参考図



様式2(急) 土砂災害警戒区域・土砂災害特別警戒区域 区域図(参考図)	土砂災害防止法施行令第二条の基準に該当する区域		自然現象 の種類	急傾斜地の崩壊	箇所番号	II-134K2086-1
	土砂災害防止法施行令第三条の基準に該当する区域			告示番号	箇所名	小保田15
			縮尺 1:1,500	告示年月日	所在地	安房郡鋸南町小保田

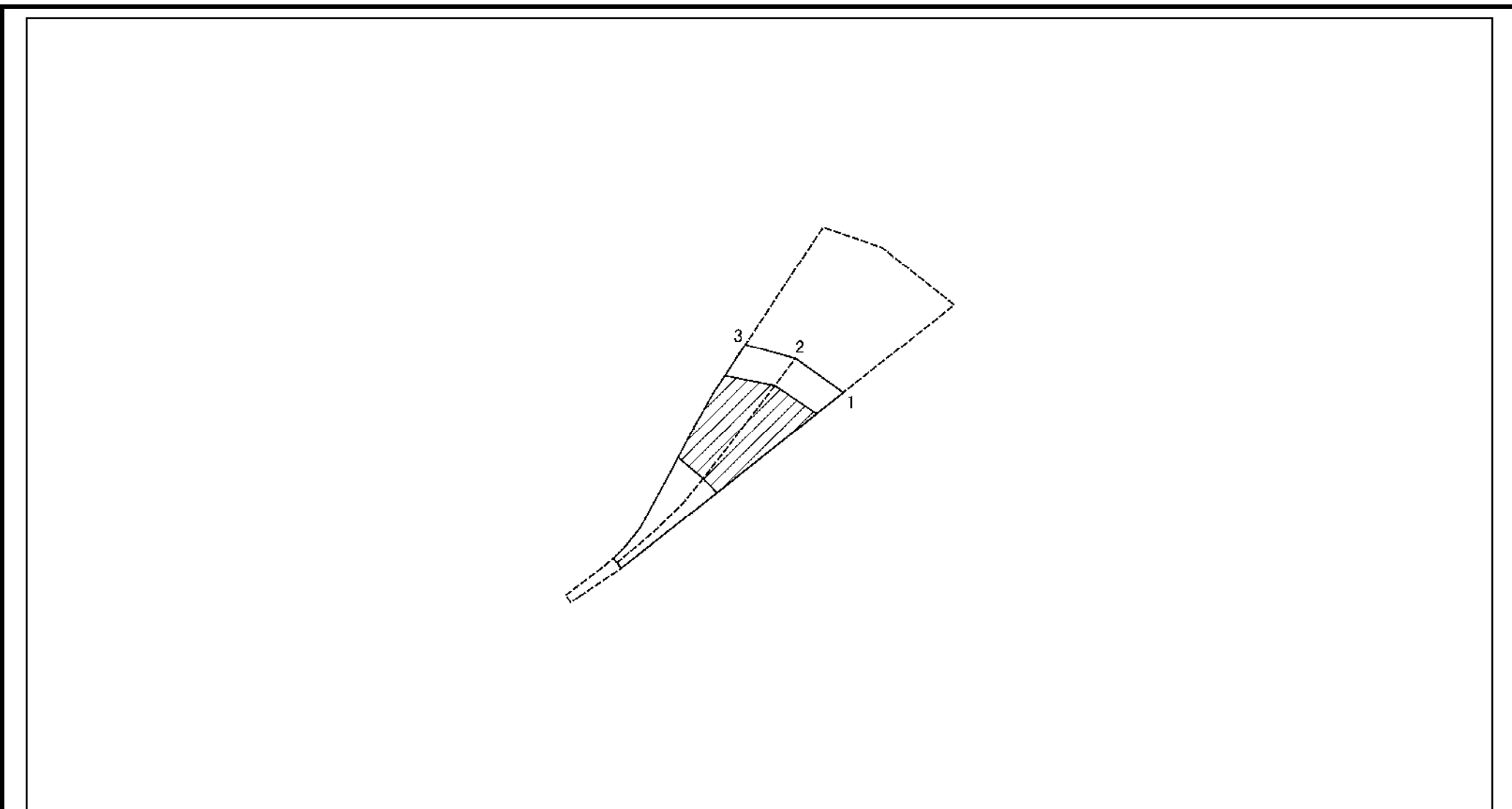
# 土砂災害警戒区域等の指定の告示に係る図書(様式2-1)



図中の数字は横断測線番号を示す

様式2-1(急) 土砂災害特別警戒区域の区域区分図 (急傾斜地の崩壊に伴う土石等の移動により建築物の地上部に作用すると想定される力)〈力区分:移動〉	土砂災害防止法施行令第二条の基準に該当する区域			自然現象の種類 急傾斜地の崩壊	箇所番号	II-134K2086-1	
	土砂災害防止法施行令第三条の基準に該当する区域	土石等の(移動)高さが1m以下の場合、土石等の移動による力が100kN/m <sup>2</sup> を超える区域			告示番号	箇所名	小保田15
		それ以外の区域			告示年月日	所在地	安房郡鋸南町小保田
				縮尺 1:1,500			

# 土砂災害警戒区域等の指定の告示に係る図書(様式2-2)



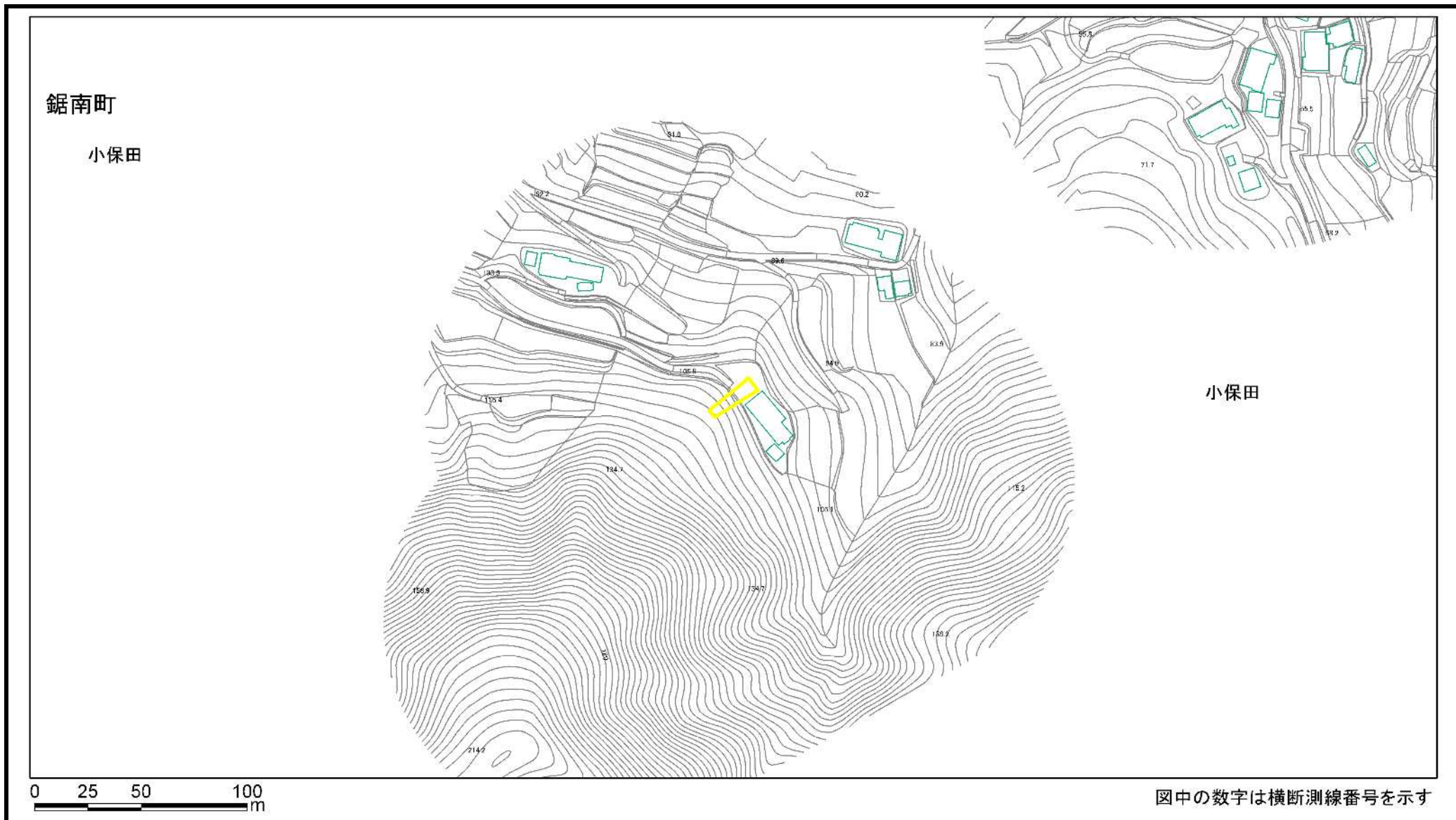
0 25 50 100  
m

図中の数字は横断測線番号を示す

様式2-2(急) 土砂災害特別警戒区域の区域区分図 (急傾斜地の崩壊に伴う土石等の堆積により建築物の地上部に作用すると想定される力)〈力区分:堆積〉	土砂災害防止法施行令第二条の基準に該当する区域		N 縮尺 1:1,500	自然現象の種類	急傾斜地の崩壊	箇所番号	II-134K2086-1	
	土砂災害防止法施行令第三条の基準に該当する区域	土石等の堆積の高さが3mを超える区域			告示番号		箇所名	小保田15
		それ以外の区域			告示年月日		所在地	安房郡鋸南町小保田

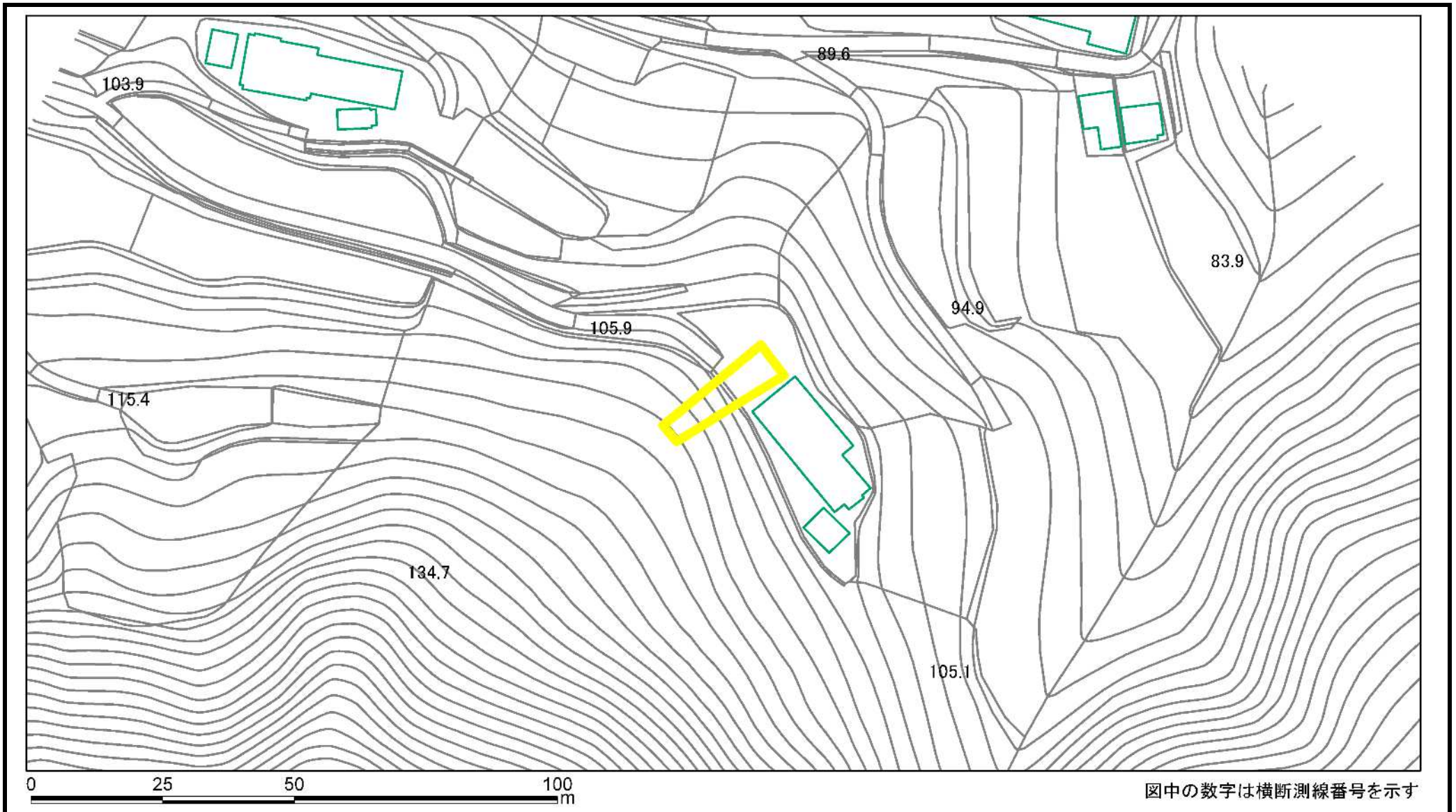


# 土砂災害警戒区域等の指定の告示に係る図書(様式2)



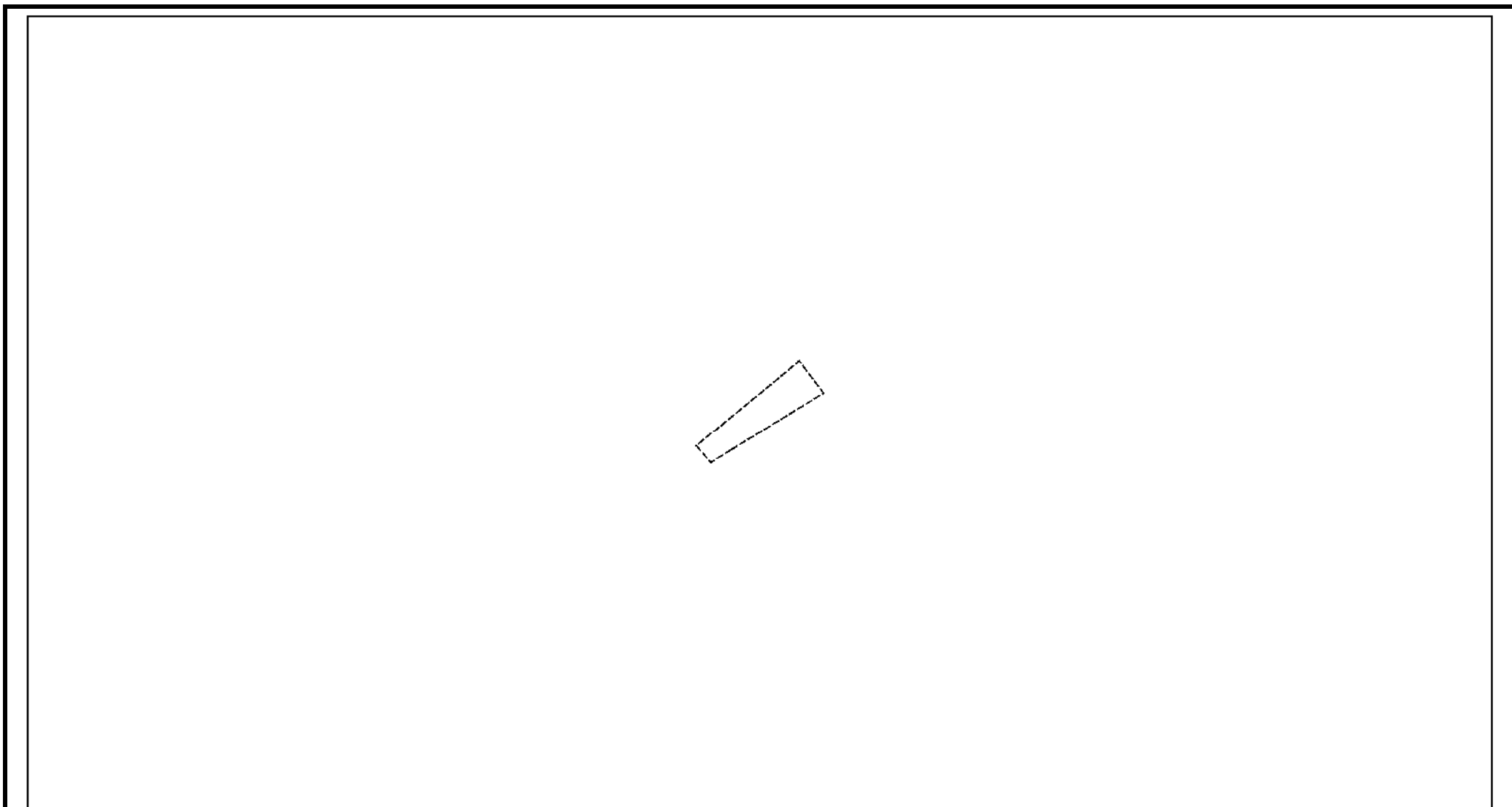
様式2(急) 土砂災害警戒区域・土砂災害特別警戒区域 区域図(その1)	土砂災害防止法施行令第二条の基準に該当する区域		縮尺 1:2,500	自然現象の種類	急傾斜地の崩壊	箇所番号	II-134K2086-2
	土砂災害防止法施行令第三条の基準に該当する区域			告示番号		箇所名	小保田15
	土砂等の(移動)高さが1m以下の場合、土砂等の移動による力が100kN/m <sup>2</sup> を超える区域			告示年月日		所在地	安房郡鋸南町小保田
	土砂等の堆積の高さが3mを超える区域						
	それ以外の区域						

# 土砂災害警戒区域等の指定の告示に係る図書(様式2)参考図



様式2(急) 土砂災害警戒区域・土砂災害特別警戒区域 区域図(参考図)	土砂災害防止法施行令第二条の基準に該当する区域		自然現象 の種類  急傾斜地の崩壊	箇所番号	II-134K2086-2	
	土砂災害防止法施行令第三条の基準に該当する区域			告示番号	箇所名	小保田15
	それ以外の区域			告示年月日	所在地	安房郡鋸南町小保田
			縮尺 1:1,000			

# 土砂災害警戒区域等の指定の告示に係る図書(様式2-1)

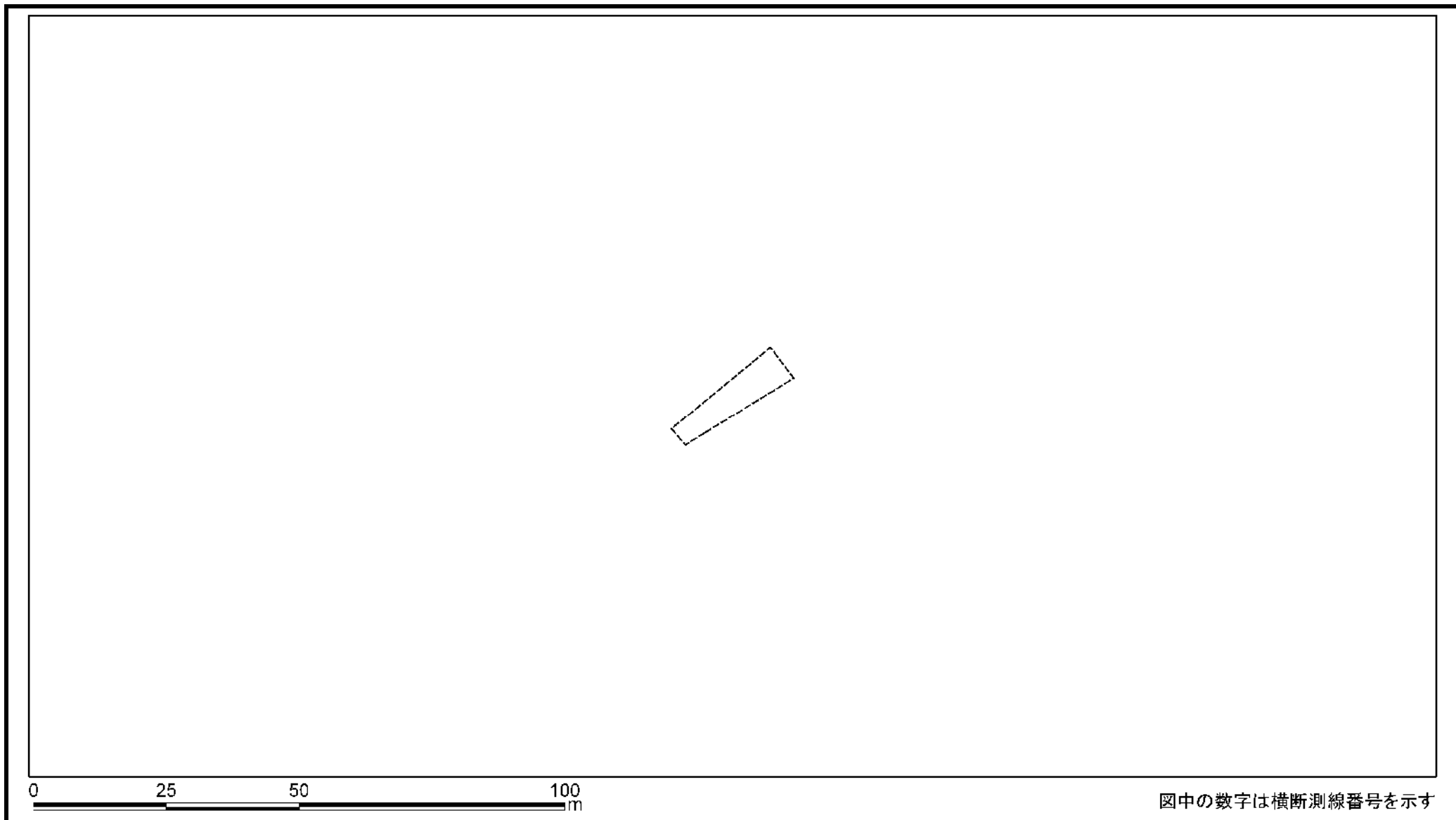


0 25 50 100 m

図中の数字は横断測線番号を示す

様式2-1(急) 土砂災害特別警戒区域の区域区分図 (急傾斜地の崩壊に伴う土石等の移動により建築物の地上部に作用すると想定される力)〈力区分:移動〉	土砂災害防止法施行令第二条の基準に該当する区域			N 縮尺 1:1,000	自然現象の種類	急傾斜地の崩壊	箇所番号	II-134K2086-2
	土砂災害防止法施行令第三条の基準に該当する区域	土石等の(移動)高さが1m以下の場合、土石等の移動による力が100kN/m <sup>2</sup> を超える区域			告示番号		箇所名	小保田15
		それ以外の区域			告示年月日		所在地	安房郡鋸南町小保田

# 土砂災害警戒区域等の指定の告示に係る図書(様式2-2)



様式2-2(急) 土砂災害特別警戒区域の区域区分図 (急傾斜地の崩壊に伴う土石等の堆積により建築物の地上部に作用すると想定される力)〈力区分:堆積〉	土砂災害防止法施行令第二条の基準に該当する区域			N 縮尺 1:1,000	自然現象の種類	急傾斜地の崩壊	箇所番号	II-134K2086-2
	土砂災害防止法施行令第三条の基準に該当する区域	土石等の堆積の高さが3mを超える区域			告示番号		箇所名	小保田15
		それ以外の区域			告示年月日		所在地	安房郡鋸南町小保田

