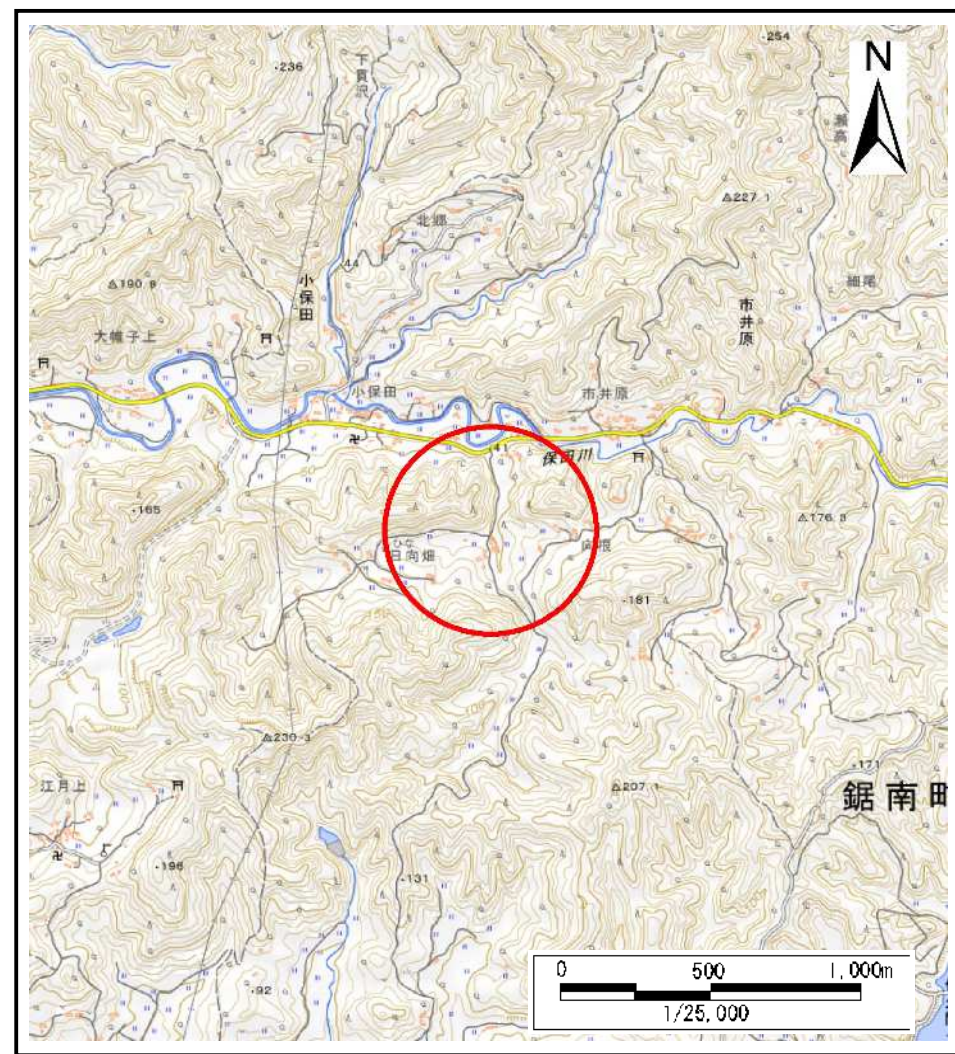


土砂災害警戒区域等の指定の告示に係る図書(様式1)



(1/200,000)

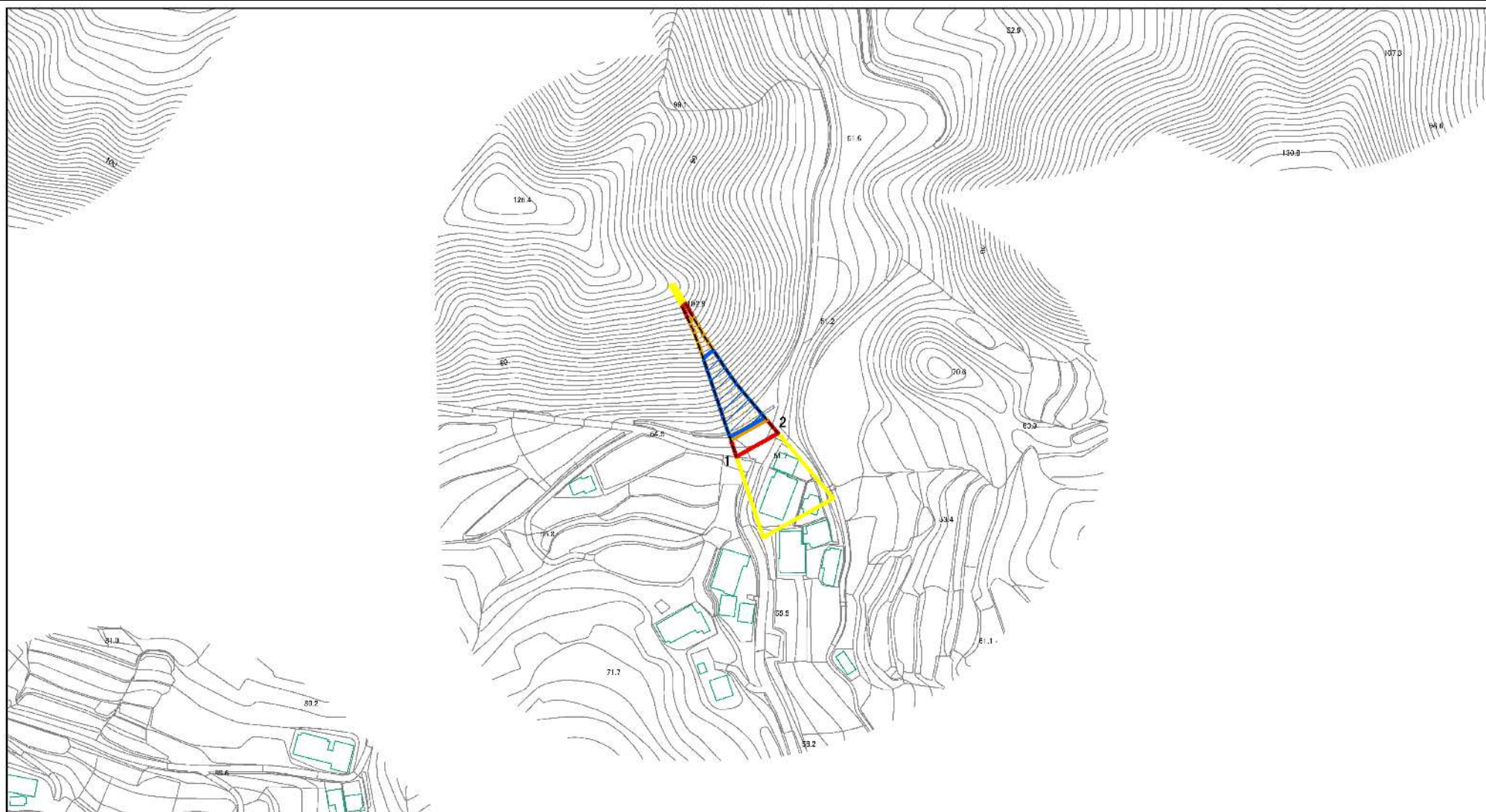


(1/25,000)

様式1(急) 土砂災害警戒区域・土砂災害特別警戒区域 位置図	自然現象の種類	急傾斜地の崩壊
	箇所番号	Ⅱ-134K2087
	箇所名	小保田16
	所在地	安房郡鋸南町小保田

「測量法に基づく国土地理院長承認(複製)R 6JHf 58」「本製品を複製する場合には、国土地理院の長の承認を得なければならない。」

土砂災害警戒区域等の指定の告示に係る図書(様式2)



図中の数字は横断測線番号を示す

様式2(急)
土砂災害警戒区域・土砂災害特別警戒区域図(その1)

土砂災害防止法施行令第二条の基準に該当する区域

土砂等の(移動)高さが1m以下の場合、 土砂等の移動による力が100kN/mを超える区域	
土砂等の堆積の高さが3mを超える区域	
それ以外の区域	



縮尺
1:2,500

自然現象
の種類

急傾斜地の崩壊

箇所番号

II-134K2087

告示番号

箇所名

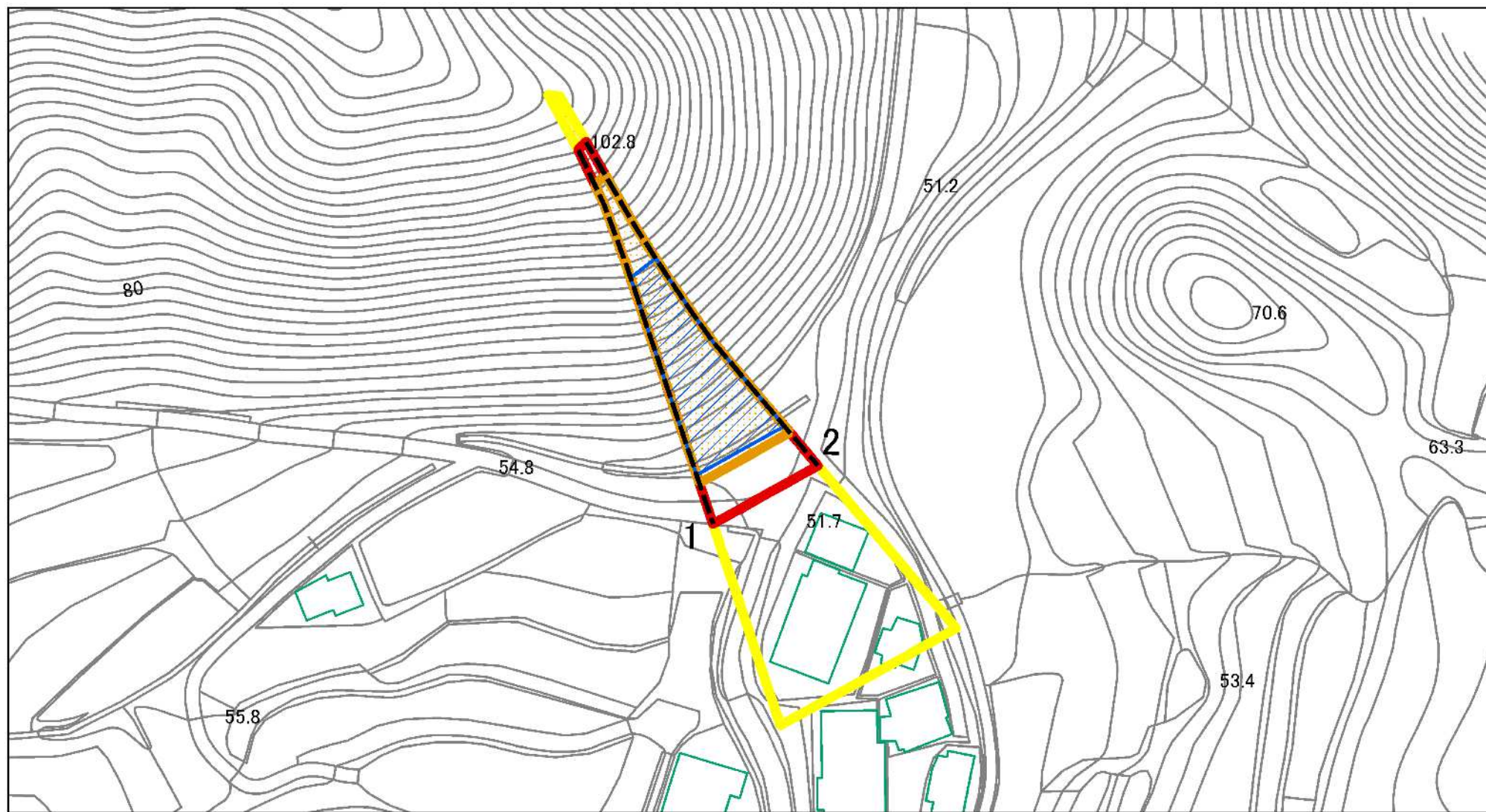
小保田16

告示年月日

所在地

安房郡鋸南町小保田

土砂災害警戒区域等の指定の告示に係る図書(様式2)参考図



図中の数字は横断測線番号を示す

様式2(急)
土砂災害警戒区域・土砂災害特別警戒区域図(参考図)

土砂災害防止法施行令第二条の基準に該当する区域

土砂災害防止法施行令第三条の基準に該当する区域	土石等の(移動)高さが1m以下の場合、土石等の移動による力が100kN/mを超える区域
	土石等の堆積の高さが3mを超える区域
	それ以外の区域



縮尺
1:1,500

自然現象の種類

急傾斜地の崩壊

箇所番号

II-134K2087

告示番号

箇所名

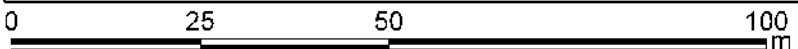
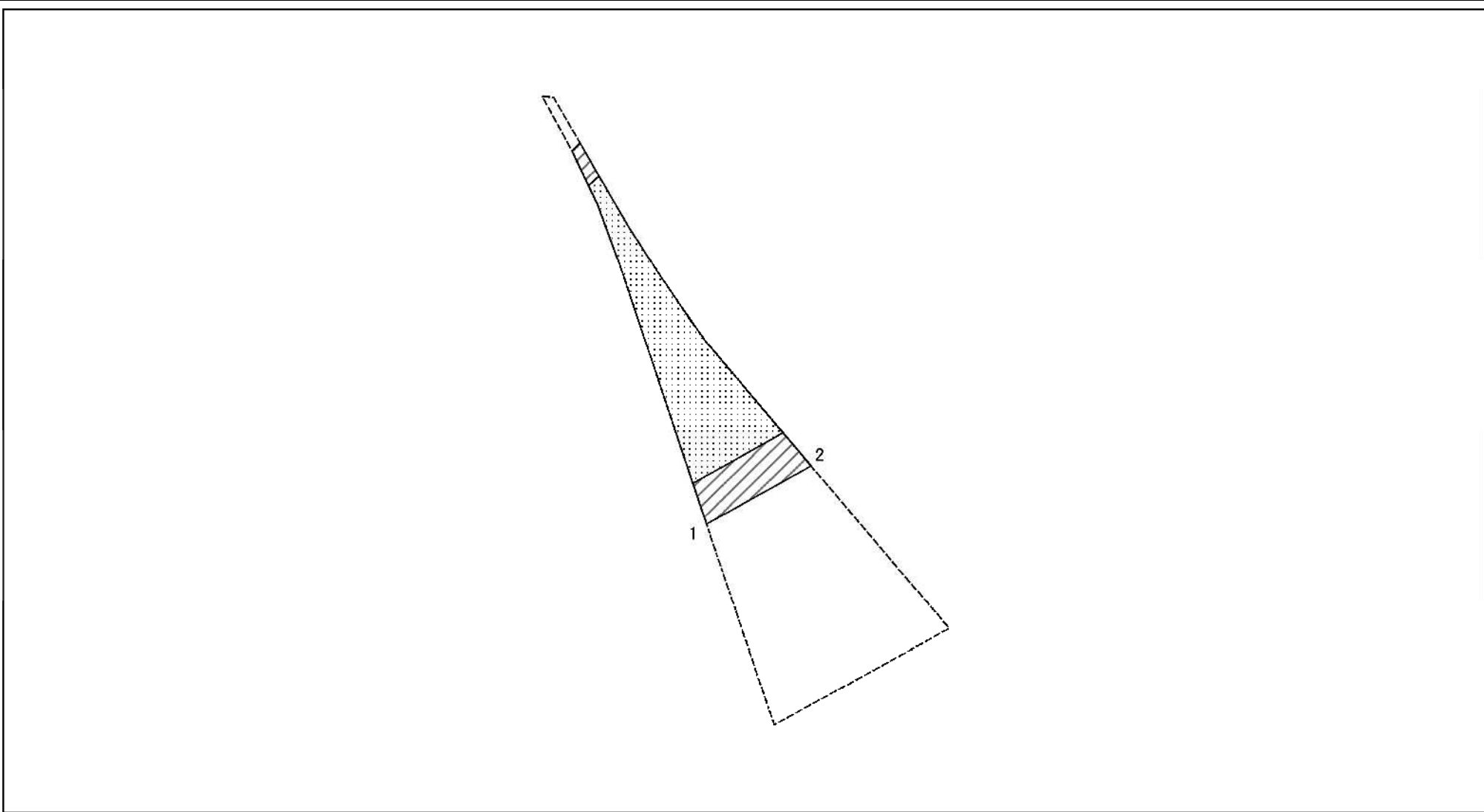
小保田16

告示年月日

所在地

安房郡鋸南町小保田

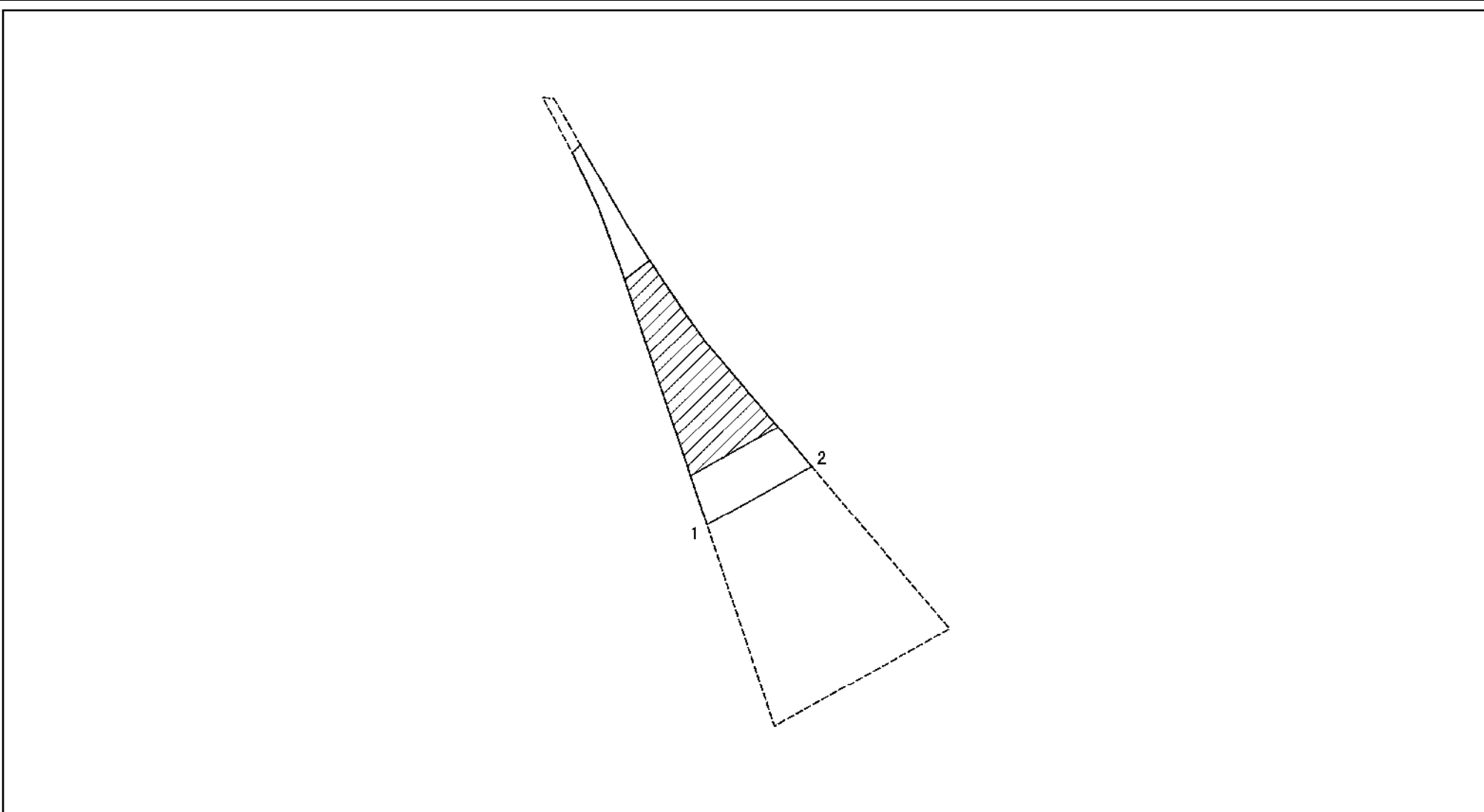
土砂災害警戒区域等の指定の告示に係る図書(様式2-1)



図中の数字は横断測線番号を示す

様式2-1(急) 土砂災害特別警戒区域の区域区分図 (急傾斜地の崩壊に伴う土石等の移動により建築物の地上部に作用すると想定される力)〈力区分:移動〉	土砂災害防止法施行令第二条の基準に該当する区域		N 縮尺 1:1,500	自然現象の種類	急傾斜地の崩壊	箇所番号	Ⅱ-134K2087
	土砂災害防止法施行令第三条の基準に該当する区域			告示番号		箇所名	小保田16
	それ以外の区域			告示年月日		所在地	安房郡鋸南町小保田

土砂災害警戒区域等の指定の告示に係る図書(様式2-2)



図中の数字は横断測線番号を示す

様式2-2(急) 土砂災害特別警戒区域の区域区分図 (急傾斜地の崩壊に伴う土石等の堆積により建築物の地上部に作用すると想定される力)〈力区分:堆積〉	土砂災害防止法施行令第二条の基準に該当する区域		N  縮尺 1:1,500	自然現象の種類	急傾斜地の崩壊	箇所番号	Ⅱ-134K2087
	土砂災害防止法施行令第三条の基準に該当する区域			告示番号		箇所名	小保田16
	それ以外の区域			告示年月日		所在地	安房郡鋸南町小保田

