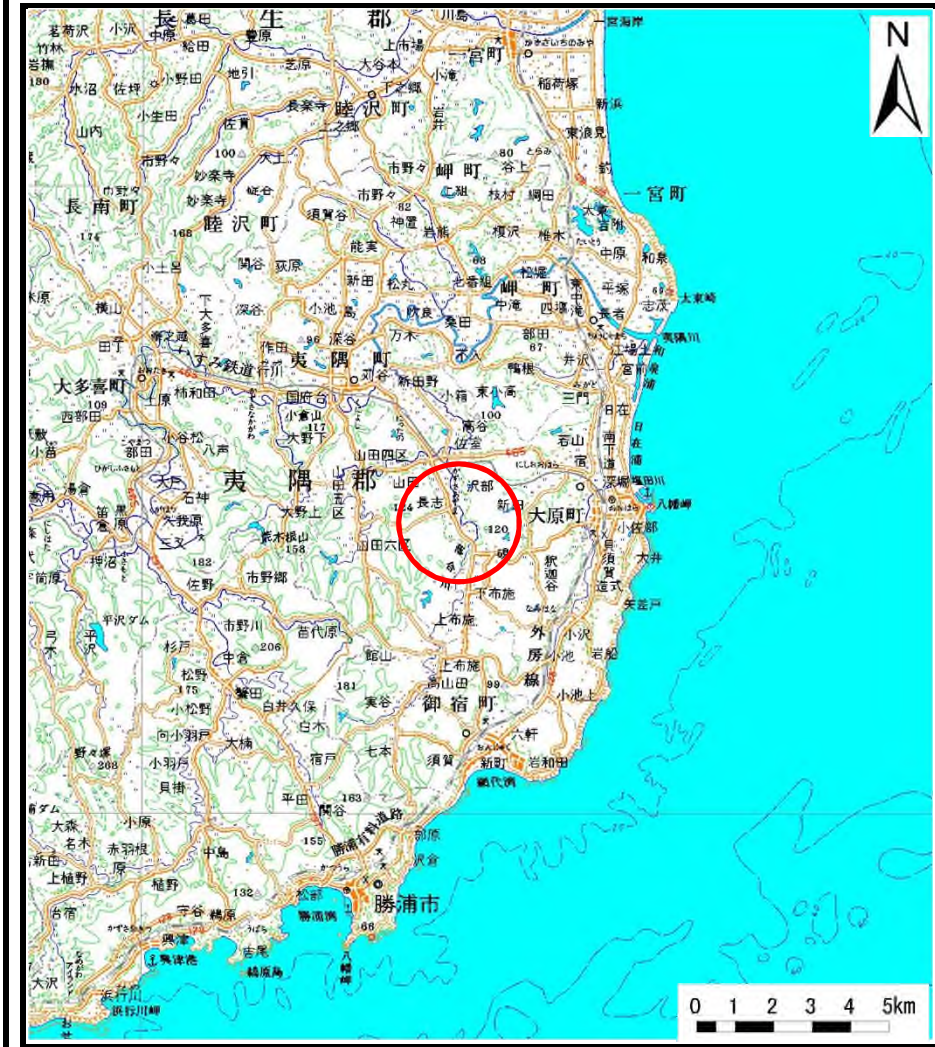
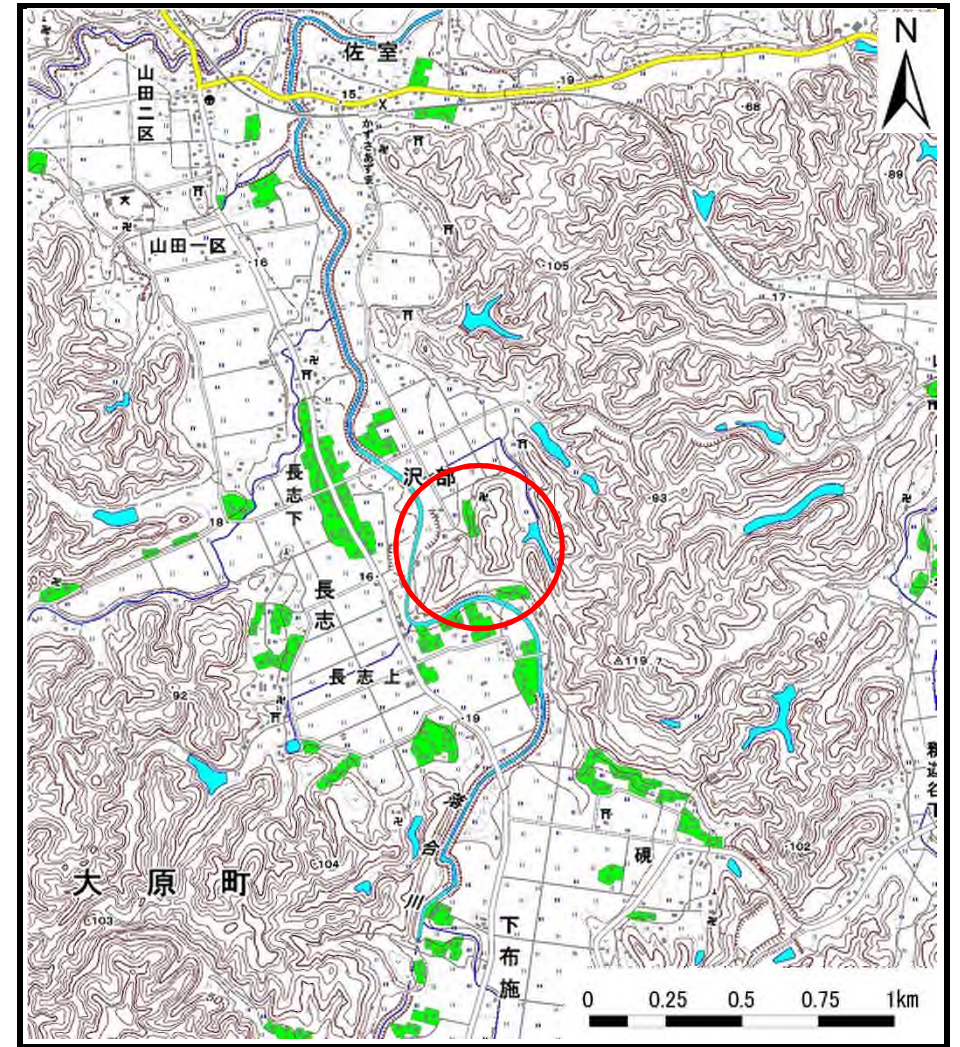


土砂災害警戒区域等の指定の告示に係る図書（様式1）



1/200,000)



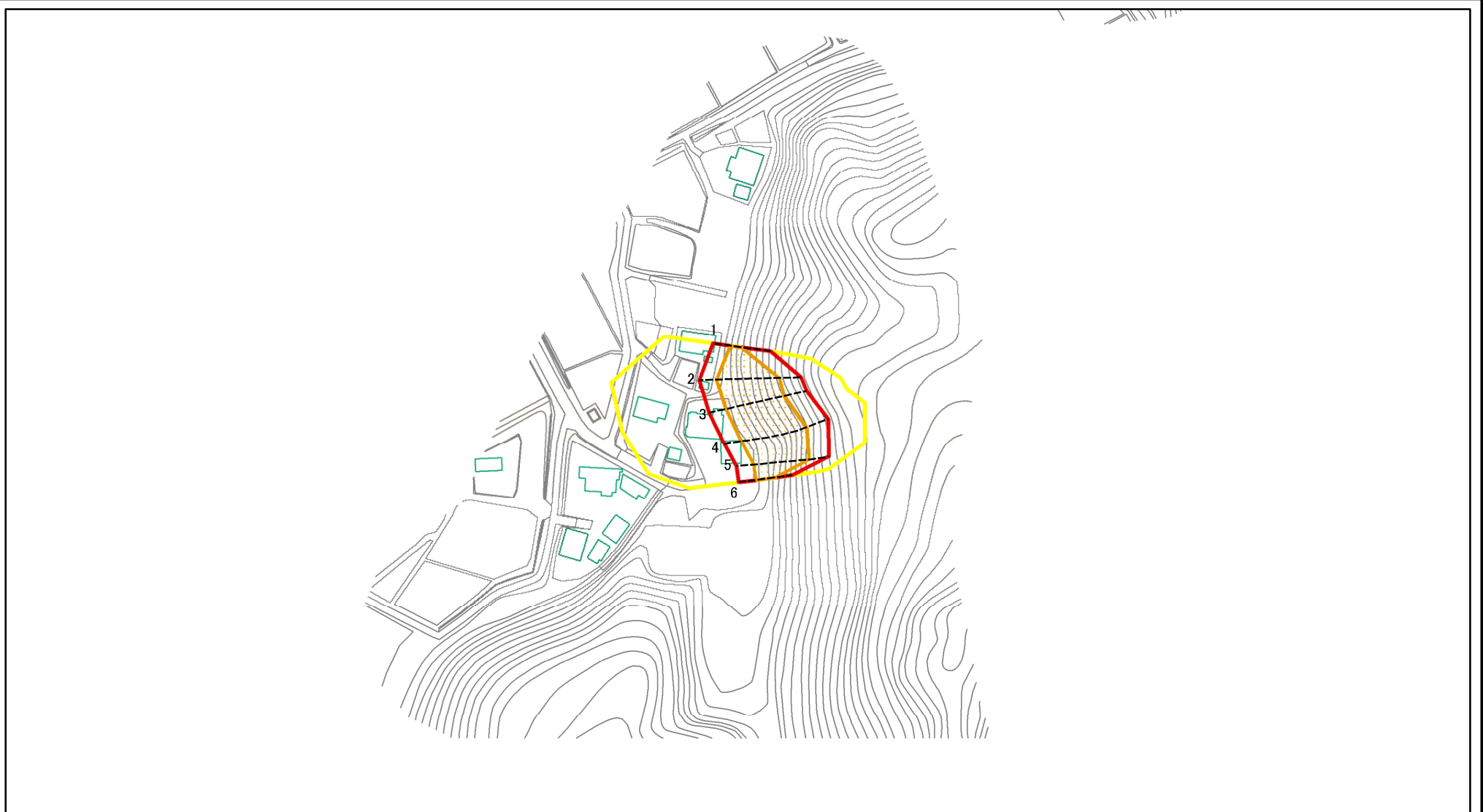
1/25,000)

様式1(急)
土砂災害警戒区域・土砂災害特別警戒区域
位置図

| | |
|---------|----------|
| 自然現象の種類 | 急傾斜地の崩壊 |
| 箇所番号 | Ⅱ-131490 |
| 箇所名 | 沢部4 |
| 所在地 | いすみ市沢部 |

この地図は、国土地理院長の承認を得て、同院発行の電子地形図25000及び電子地形図20万を複製したものである。（承認番号 令元情複、第380号）

土砂災害警戒区域等の指定の告示に係る図書(様式2)



図中の数字は横断測線番号を示す

様式2(急)

土砂災害警戒区域・土砂災害特別警戒区域
区域図

土砂災害防止法施行令第二条の基準に該当する区域



土砂災害防止法
施行令第三条の
基準に該当する
区域



それ以外の区域



縮尺

1:2,500

自然現象
の種類

急傾斜地の崩壊

告示番号

警戒区域:千葉県告示第187号
特別警戒区域:千葉県告示第189号

告示年月日

令和3年3月23日

箇所番号

II-131490

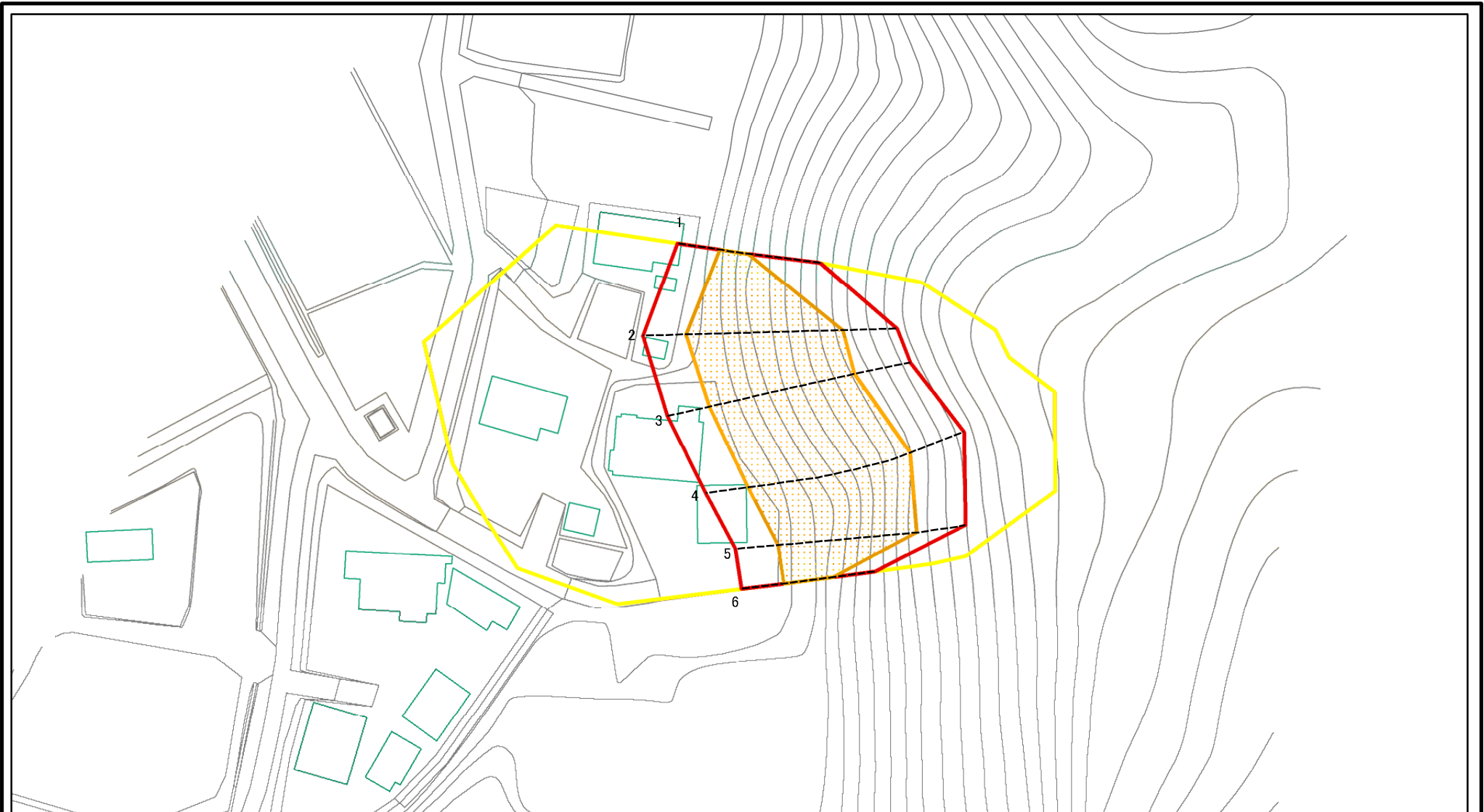
箇所名

沢部4

所在地

いすみ市沢部

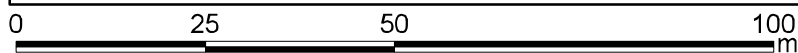
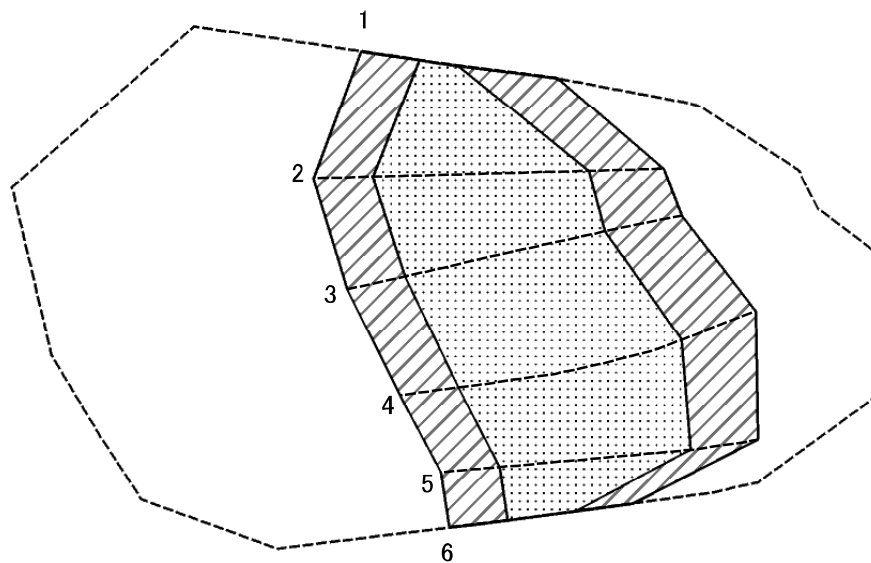
土砂災害警戒区域等の指定の告示に係る図書(様式2)参考図



図中の数字は横断測線番号を示す

| | | | | | | | |
|---|-------------------------|--|--------------------|---------|--------------------------------------|------|----------|
| 様式2(急) 土砂災害警戒区域・土砂災害特別警戒区域 区域図(参考図) | 土砂災害防止法施行令第二条の基準に該当する区域 | | N 縮尺 1:1,000 | 自然現象の種類 | 急傾斜地の崩壊 | 箇所番号 | Ⅱ-131490 |
| | 土砂災害防止法施行令第三条の基準に該当する区域 | | | 告示番号 | 警戒区域:千葉県告示第187号 特別警戒区域:千葉県告示第189号 | 箇所名 | 沢部4 |
| | それ以外の区域 | | | 告示年月日 | 令和3年3月23日 | 所在地 | いすみ市沢部 |

土砂災害警戒区域等の指定の告示に係る図書(様式2-1)



図中の数字は横断測線番号を示す

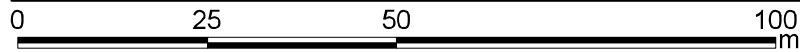
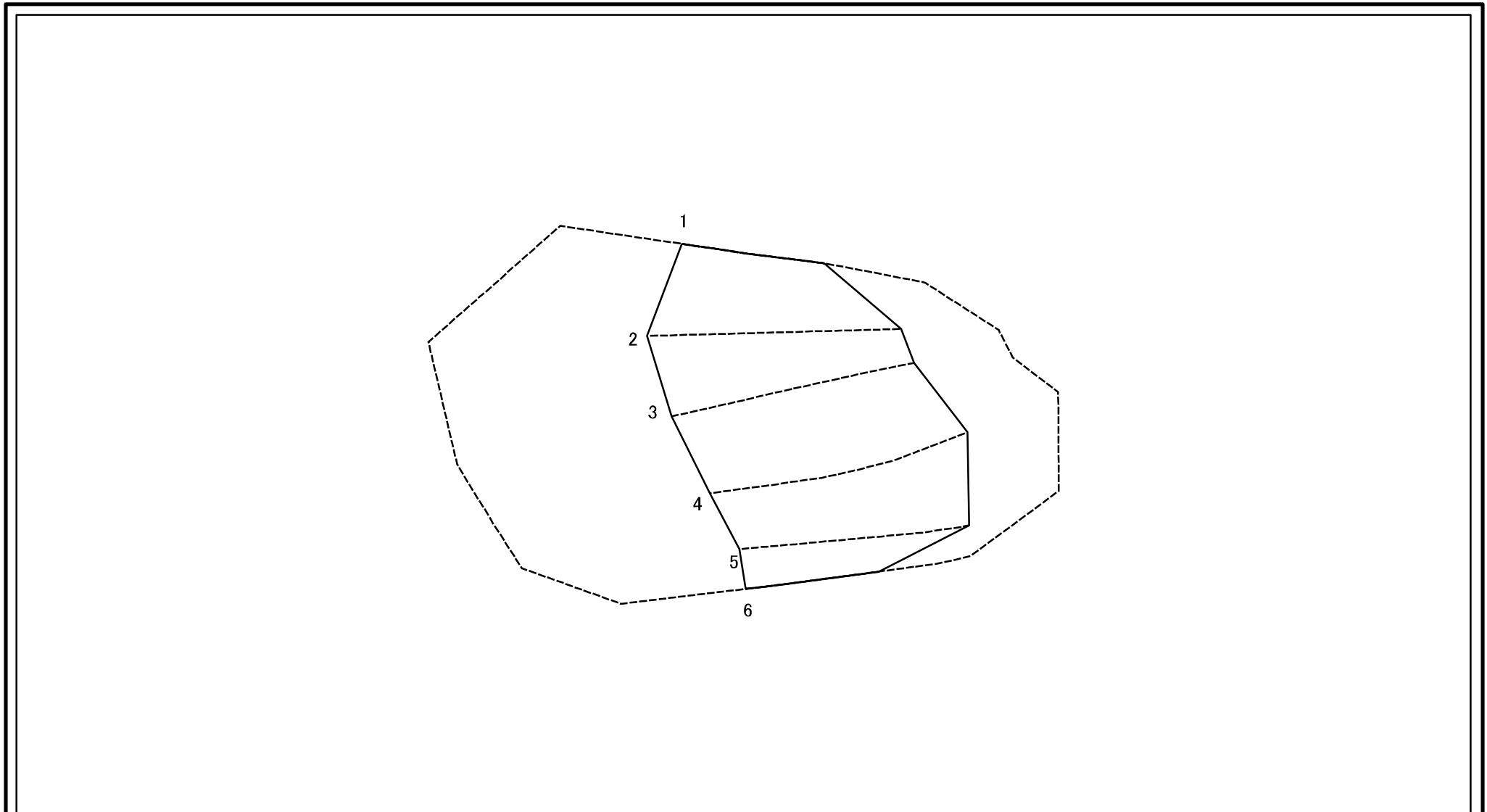
様式2-1(急)
土砂災害特別警戒区域の区域区分図
(急傾斜地の崩壊に伴う土石等の移動により
建築物の地上部に作用すると想定される力)

| | |
|-------------------------|--|
| 土砂災害防止法施行令第二条の基準に該当する区域 | |
| 土砂災害防止法施行令第三条の基準に該当する区域 | |
| それ以外の区域 | |

| | |
|----|---------|
| 縮尺 | 1:1,000 |
|----|---------|

| | | | |
|---------|--------------------------------------|------|-----------|
| 自然現象の種類 | 急傾斜地の崩壊 | 箇所番号 | II-131490 |
| 告示番号 | 警戒区域:千葉県告示第187号 特別警戒区域:千葉県告示第189号 | 箇所名 | 沢部4 |
| 告示年月日 | 令和3年3月23日 | 所在地 | いすみ市沢部 |

土砂災害警戒区域等の指定の告示に係る図書(様式2-2)



図中の数字は横断測線番号を示す

| | | | | | | | | |
|---|-------------------------------------|--------------------|--|--------------------|---------|--------------------------------------|------|-----------|
| 様式2-2(急) 土砂災害特別警戒区域の区域区分図 (急傾斜地の崩壊に伴う土石等の堆積により 建築物の地上部に作用すると想定される力) | 土砂災害防止法施行令第二条の基準に該当する区域 | | | N 縮尺 1:1,000 | 自然現象の種類 | 急傾斜地の崩壊 | 箇所番号 | II-131490 |
| | 土砂災害防止法 施行令第三条の 基準に該当する 区域 | 土石等の堆積の高さが3mを超える区域 | | | 告示番号 | 警戒区域:千葉県告示第187号 特別警戒区域:千葉県告示第189号 | 箇所名 | 沢部4 |
| | | それ以外の区域 | | | 告示年月日 | 令和3年3月23日 | 所在地 | いすみ市沢部 |

